

**PEMERINTAH KABUPATEN TEGAL
KECAMATAN WARUREJA**

Alamat : Jl.AMD NO.05 Sukareja ,Warurejs Kabupaten Tegal (0283) 3290929 Warureja - 52183



KEGIATAN

PEMELIHARAAN BARANG MILIK DAERAH PENUNJANG URUSAN PEMERINTAH DAERAH

SUB KEGIATAN

PEMELIHARAAN / REHABILITASI GEDUNG KANTOR DAN BANGUNAN LAINNYA

KECAMATAN WARUREJA

TAHUN ANGGARAN 2023

ENGINEER ESTIMATE

IV PEKERJAAN REHAB RUMAH DINAS						
1	Membongkar Penutup Atap	BG.1.1.1.5	242,74 m2	3.200,00	776.768,00	
2	Membongkar Rangka Atap (Reng, Usuk)	BG.1.1.1.6	242,74 m2	14.912,63	3.619.890,59	
3	Membongkar Dinding Tembok Bata Merah	A.1.1.1.15	1,91 m3	370.657,59	708.882,65	
4	Pas. Bata Merah Tbl 1/2 Bata Camp 1sp:5pp	A.4.4.1.10	8,25 m2	180.434,08	1.488.581,16	
5	Pas. Plesteran 1 Pc : 3 Pp Tbl.15 mm	A.4.4.2.3	25,50 m2	71.423,56	1.821.300,68	
6	Pas. Acian	A.4.4.2.27	25,50 m2	39.123,00	997.636,50	
7	Pengecatan Tembok Baru Merk (Catylac)	BG.4.7.1.3	25,50 m2	28.612,58	729.620,66	
8	Tambal Sulam rangka Atap Genteng pres (Kayu kruing)	BG.4.6.1.12	153,15 m2	123.648,00	18.936.691,20	
9	Tambal Sulam Konstruksi Murplat, Gording	BG.4.6.1.10	0,86 m3	10.730.857,00	9.271.460,45	
10	Tambal Sulam Genteng Pres Jatiwangi	BG.4.5.2.1	153,15 m2	84.369,75	12.921.227,21	
11	Pemasangan Genteng Bubung Press Jatiwangi	BG.4.5.2.4	48,90 m'	108.813,00	5.320.955,70	
12	Pemasangan Talang Datar / Jurai , Seng BJLS 20 Lebar 90 cm	A.4.2.1.18	21,80 m'	154.965,95	3.378.257,71	
13	Pemasangan Listplank Uk. (3x20)cm Kayu jati	BG.4.6.1.17	28,80 m'	249.366,00	7.181.740,80	
14	Tambal sulam Rangka Langit-Langit (60x60) cm	BG.4.6.1.16	75,10 m2	177.261,00	13.312.301,10	
15	Tambal Sulam Langit-Langit GRC Board	BG.4.5.1.1	167,25 m2	42.496,87	7.107.601,51	
16	Pemasangan List Langit-Langit Gypsum	A.4.5.1.8	64,35 m'	27.473,50	1.767.927,56	
17	Pengecatan Tembok lama Merk (Catilac)	BG.4.7.1.3	220,80 m2	28.612,58	6.317.656,56	
						95.658.500,04
V PEKERJAAN LISTRIK						
1	Pemasangan Titik Lampu	A.6.2.1.1	4,00 bh	187.233,80	748.935,20	
						748.935,20
					JUMLAH :	125.168.918,92
					PAJAK PPN 11% :	13.768.581,08
					JUMLAH SEMUA :	138.937.500,00
					DIBULATKAN :	138.937.500,00
TERBILANG ; SERATUS TIGA PULUH DELAPAN JUTA SEMBILAN RATUS TIGA PULUH TUJUH RIBU LIMA RATUS RUPIAH						



Warureja, 18 April 2023

Di Buat Oleh
Perencana

TONI SIGIT RADIKA



PEMERINTAH KABUPATEN TEGAL
KECAMATAN WARUREJA

REKAPITULASI RENCANA ANGGARAN BIAYA (R A B)

Program : Program Penunjang urusan Daerah Kabupaten / Kota
Kegiatan : Pemeliharaan Barang Milik Daerah Penunjang Urusan Pemerintah Daerah
Pekerjaan : Pemeliharaan / Rehabilitasi Gedung Kantor Dan Bangunan Lainnya
Lokasi : Kantor Kecamatan Warureja
Tahun Anggaran : 2023

NO	URAIAN PEKERJAAN	JUMLAH TOTAL (RP)
I	PEKERJAAN PERSIAPAN	1.050.000,00
II	PEKERJAAN BETON BERTULANG	124.118.918,92
	JUMLAH :	125.168.918,92
	PAJAK PPN 11% :	13.768.581,08
	JUMLAH SEMUA :	138.937.500,00
	DIBULATKAN :	138.937.500,00
TERBILANG ; SERATUS TIGA PULUH DELAPAN JUTA SEMBILAN RATUS TIGA PULUH TUJUH RIBU LIMA RATUS RUPIAH		

Warureja, 18 April 2023

Di Buat Oleh
Perencana

TONI SIGIT RADIKA





**PEMERINTAH KABUPATEN TEGAL
KECAMATAN WARUREJA**
Alamat : JL. AMD No. 05, Sukaraja, Warureja
Kabupaten Tegal No. Telp : (0283) 3290929
Warureja - 52183

PROGRAM :

**PROGRAM PENUNJANG
URUSAN PEMERINTAHAN
DAERAH KABUPATEN / KOTA**

KEGIATAN :

**PEMELIHARAAN BARANG MILIK
DAERAH PENUNJANG
URUSAN PEMERINTAH
DAERAH**

SUB KEGIATAN :

**PEMELIHARAAN/REHABILITASI
GEDUNG KANTOR
DAN
BANGUNAN LAINNYA**



MENYETUJUI :

PEJABAT PELAKSANA TEKNIS KEGIATAN

Drs. ARIS AGUS SETYOBUDI
NIP. 19660821 198603 1 006

DIGAMBAR OLEH

Toni Sigit Radika

JUDUL GAMBAR

SKALA

DENAH

SEKALA 1 : 100

NO. LEMBAR

JML. LEMBAR

1

6



**GAMBAR RUMAH DINAS KEC.
WARUREJA**

SEKALA 1 : 100





PEMERINTAH KABUPATEN TEGAL
KECAMATAN WARUREJA
 Alamat : JL. AMD No. 05, Sukaraja, Warureja
 Kabupaten Tegal No. Telp : (0283) 3290929
 Warureja - 52183

PROGRAM :

**PROGRAM PENUNJANG
 URUSAN PEMERINTAHAN
 DAERAH KABUPATEN / KOTA**

KEGIATAN :

**PEMELIHARAAN BARANG MILIK
 DAERAH PENUNJANG
 URUSAN PEMERINTAH
 DAERAH**

SUB KEGIATAN :

**PEMELIHARAAN/REHABILITASI
 GEDUNG KANTOR
 DAN
 BANGUNAN LAINNYA**



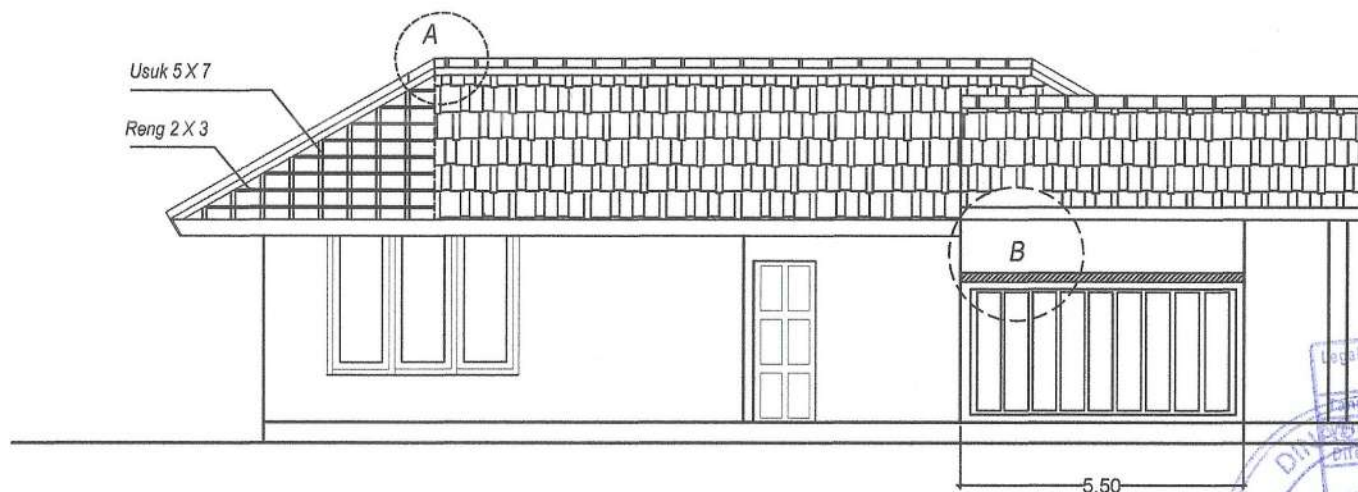
MENGETAHUI
 Camat Warureja
 PEJABAT PEMBUAT KOMITMEN

MENYETUJUI
 PEJABAT PELAKSANA TEKNIK KEGIATAN

Drs. ARIS AGUS SETYOBUDI
 NIP. 19660821 198603 1 006

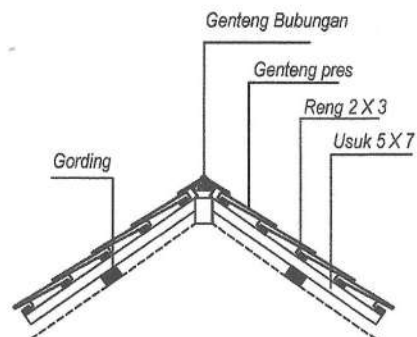
DIGAMBAR OLEH

Toni Sigit Radika
 Toni Sigit Radika



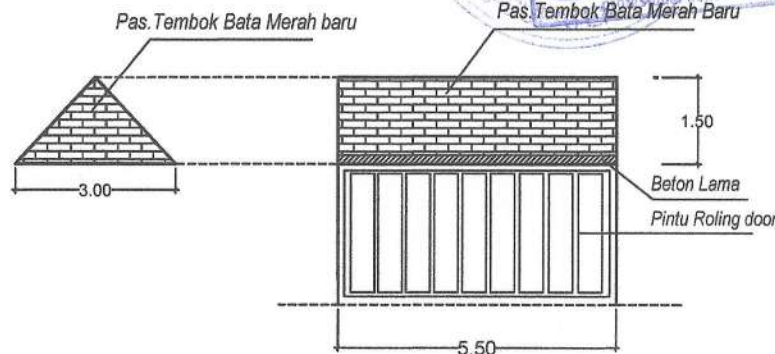
TAMPAK SAMPING

SEKALA 1 : 100



DETAIL . A

SEKALA 1 : 20

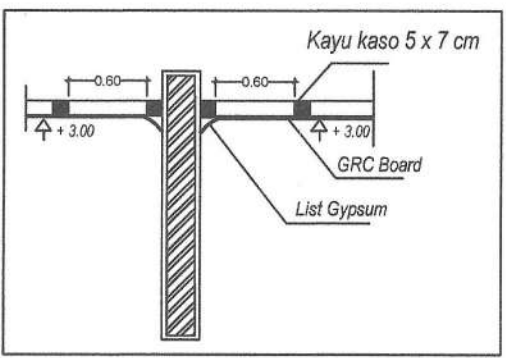
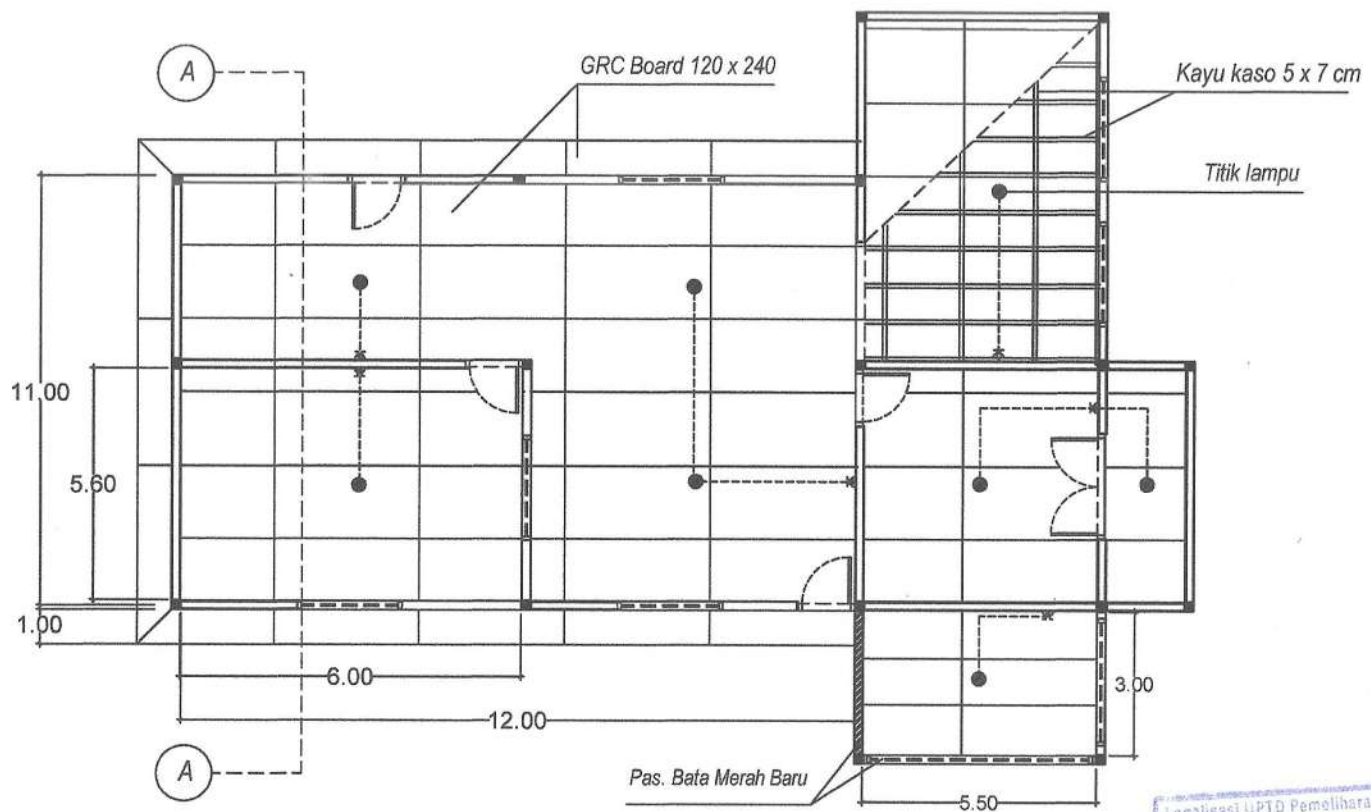


DETAIL . B

SEKALA 1 : 20

**PEK. TAMBAL SULAM RANGKA ATAP
 DAN GENTENG**

JUDUL GAMBAR	SKALA
DENAH	SEKALA 1 : 100
DETAIL	SEKALA 1 : 20
NO. LEMBAR	JML. LEMBAR
2	6



GAMBAR DETAIL
SEKALA 1 : 20

DENAH PLAFON
SEKALA 1 : 100

Legalisasi UPTD Pemeliharaan Jalan Irigasi dan Penataan Bangunan Wilayah I
 DIPA PUPR
 Verifikasi
 Biteliti
 UPTD KEAMALIHATAN JALAN IRIGASI DAN PENATAAN BANGUNAN WILAYAH I
 SLAMET WILAYAH I, ST MT
 NIP. 19660821 198603 1 006
 Gambar, Pengukuran dan Perhitungan teknis kontrol setiap menjadi tanggung jawab profesional konsultan perencana



**PEMERINTAH KABUPATEN TEGAL
 KECAMATAN WARUREJA**
 Alamat : J.L. AMD No. 05, Sukareja, Warureja
 Kabupaten Tegal No. Telp : (0283) 3290929
 Warureja - 52183

PROGRAM :

**PROGRAM PENUNJANG
 URUSAN PEMERINTAHAN
 DAERAH KABUPATEN / KOTA**

KEGIATAN :

**PEMELIHARAAN BARANG MILIK
 DAERAH PENUNJANG
 URUSAN PEMERINTAH
 DAERAH**

SUB KEGIATAN :

**PEMELIHARAAN/REHABILITASI
 GEDUNG KANTOR
 DAN
 BANGUNAN LAINNYA**



MENYETUJUI
 Camat Warureja
 PEJABAT PEMBUAT KOMITMEN
KECAMATAN WARUREJA
DANY SETIAWAN, S.S.TP
 NIP. 19780914 199711 1 001

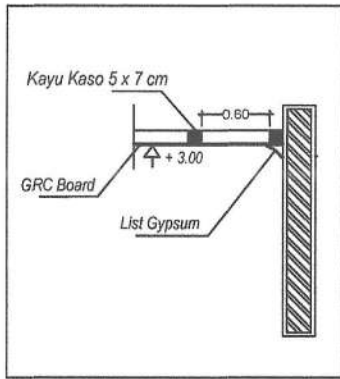
MENYETUJUI
[Signature]

PEJABAT PELAKSANA TEKNIK KEGIATAN
Drs. ARIS AGUS SETYOBUDI
 NIP. 19660821 198603 1 006

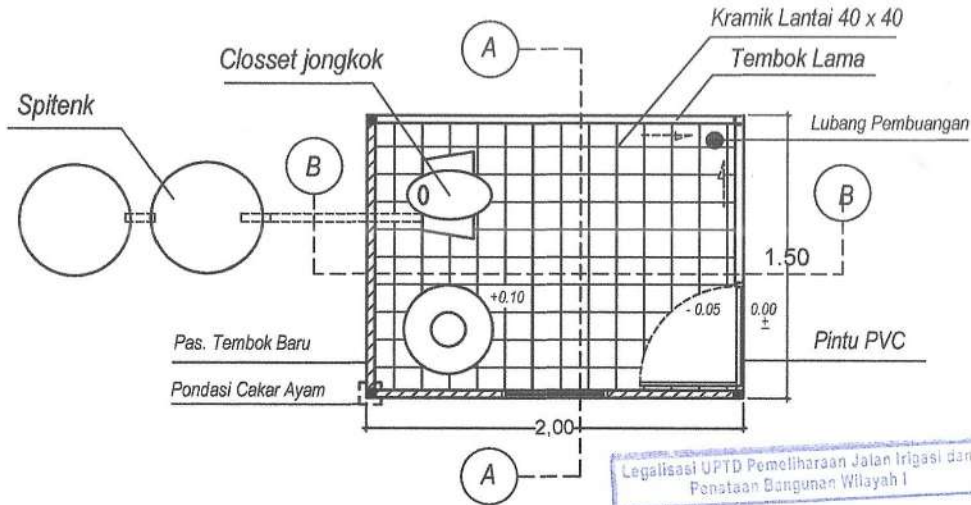
DIGAMBAR OLEH

[Signature]
 Toni Sigit Radika

JUDUL GAMBAR	SKALA
DENAH	SEKALA 1 : 100
DETAIL	SEKALA 1 : 20
NO. LEMBAR	JML. LEMBAR
3	6

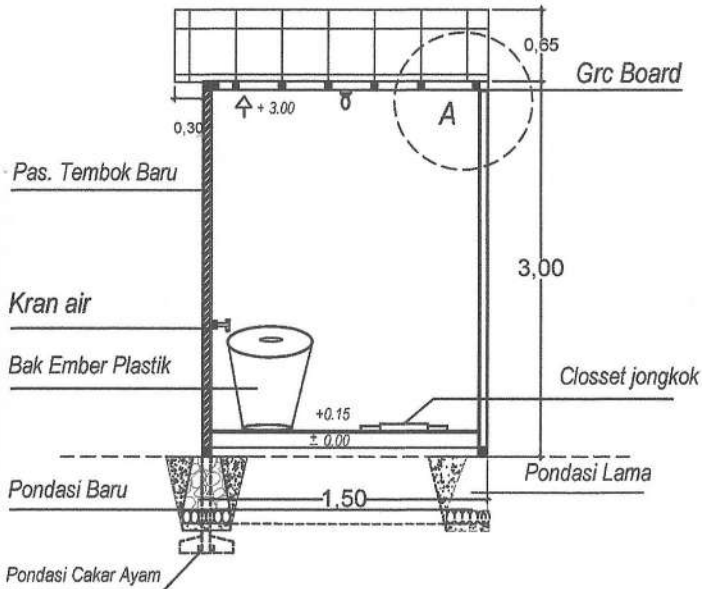


DETAIL LANGIT-LANGIT
SEKALA 1 : 20

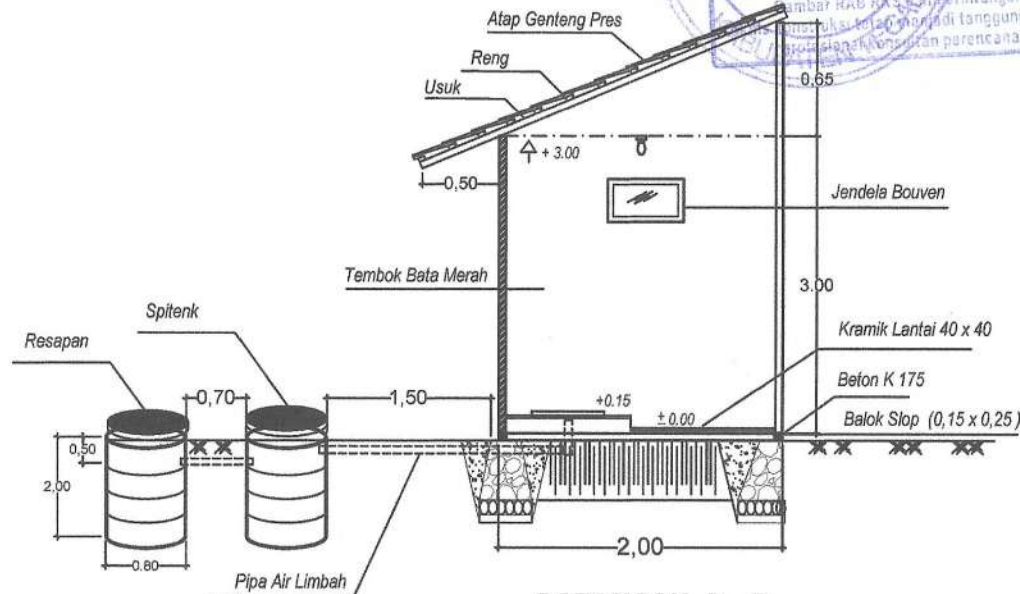


DENAH KAMAR MANDI

SEKALA 1 : 100



POTONGAN A - A
SEKALA 1 : 100



POTONGAN B - B

SEKALA 1 : 100



PEMERINTAH KABUPATEN TEGAL
KECAMATAN WARUREJA
Alamat : JL. AMD No. 05. Sukareja, Warureja
Kabupaten Tegal No. Telp : (0283) 3290929
Warureja - 52183

PROGRAM :

PROGRAM PENUNJANG
URUSAN PEMERINTAHAN
DAERAH KABUPATEN / KOTA

KEGIATAN :

PEMELIHARAAN BARANG MILIK
DAERAH PENUNJANG
URUSAN PEMERINTAH
DAERAH

SUB KEGIATAN :

PEMELIHARAAN/REHABILITASI
GEDUNG KANTOR
DAN
BANGUNAN LAINNYA

MENGENDHUI :

Kecamatan Warureja
PEJABAT PEMBUAT KOMITMEN
KECAMATAN WARUREJA
DANY SETIAWAN, S.S.TP
NIP. 19780914 199711 1 001

MENYETUJUI :

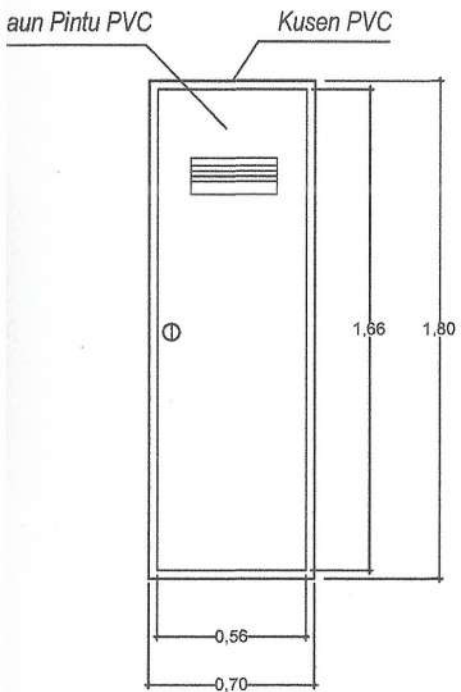
PEJABAT PELAKSANA TEKNIS KEGIATAN

Drs. ARIS AGUS SETYOBUDI
NIP. 19660821 198603 1 006

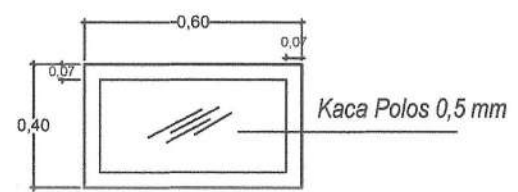
DIGAMBAR OLEH

Toni Sigit Radika

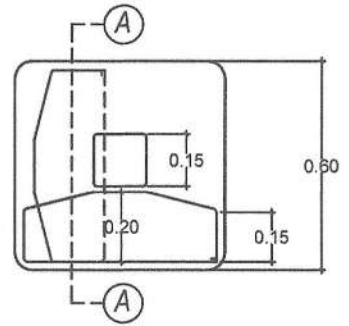
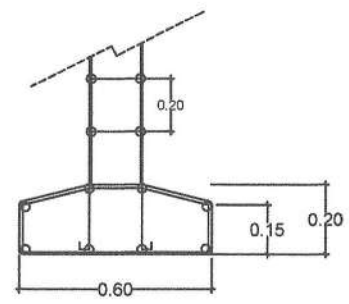
JUDUL GAMBAR	SKALA
DENAH	SEKALA 1 : 100
DETAIL	SEKALA 1 : 20
NO. LEMBAR	JML. LEMBAR
4	6



PINTU PVC
SEKALA 1 : 20



Detail Bouven
SEKALA 1 : 20

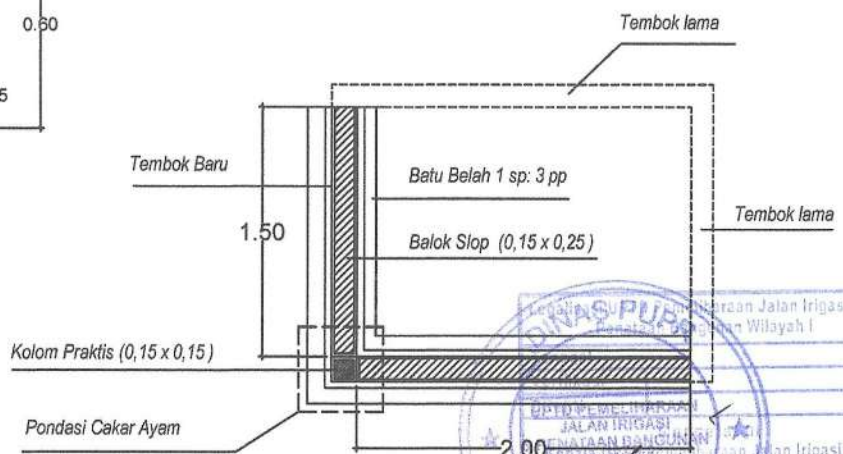
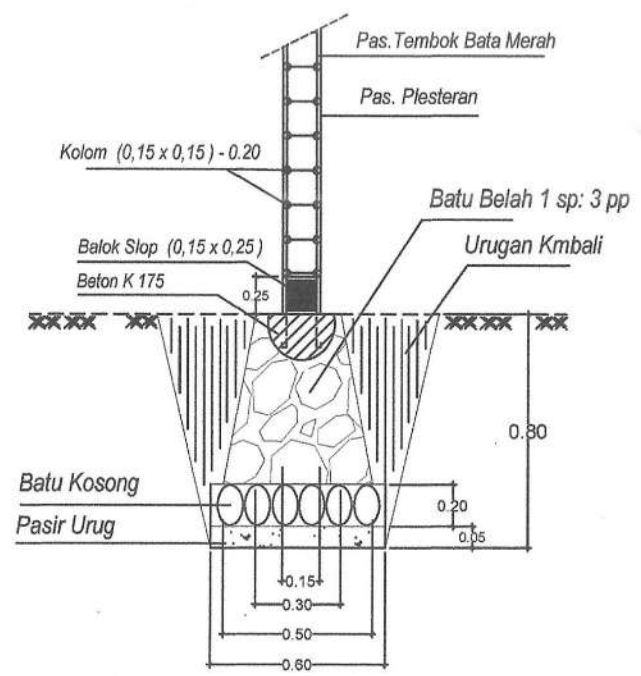


Detail Cakar
SEKALA 1 : 20

sloof	0.20 x 0.25
sloof 0.20 x 0.25	6 ϕ 12 ϕ 8 - 0.20
Tul Pokok	6 ϕ 12
Ring	ϕ 8 - 0.20

Kolom	0.15 x 0.15
Kolom 0.15 x 0.15	6 ϕ 12 ϕ 8 - 0.20
Tul Pokok	6 ϕ 12
Ring	ϕ 8 - 0.20

Detail Pembesian



DETAIL PONDASI
SEKALA 1 : 20



PEMERINTAH KABUPATEN TEGAL
KECAMATAN WARUREJA
Alamat : JL. AMD No. 05. Sukareja, Warureja
Kabupaten Tegal No. Telp : (0283) 3290929
Warureja - 52183

PROGRAM :

**PROGRAM PENUNJANG
URUSAN PEMERINTAHAN
DAERAH KABUPATEN / KOTA**

KEGIATAN :

**PEMELIHARAAN BARANG MILIK
DAERAH PENUNJANG
URUSAN PEMERINTAH
DAERAH**

SUB KEGIATAN :

**PEMELIHARAAN/REHABILITASI
GEDUNG KANTOR
DAN
BANGUNAN LAINNYA**



PEJABAT PELAKSANA TEKNIS KEGIATAN

[Signature]

Drs. ARIS AGUS SETYOBUDI
NIP. 19660821 198603 1 006

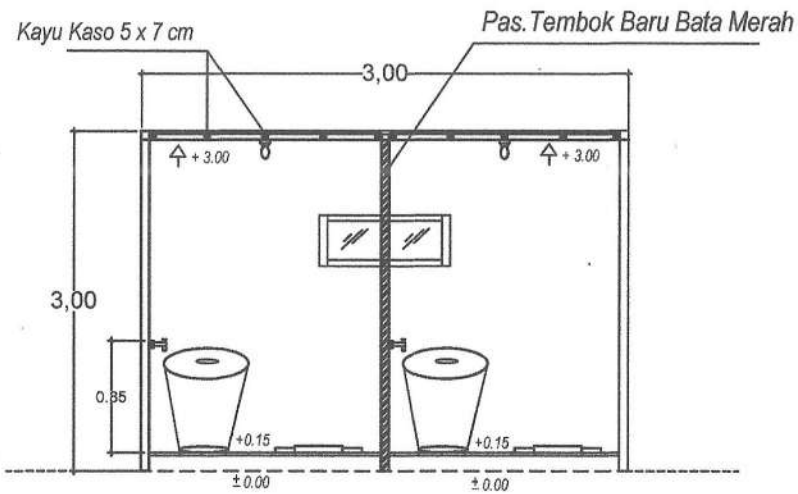
DIGAMBAR OLEH

[Signature]
Toni Sigit Radika

JUDUL GAMBAR	SKALA
DENAH	SEKALA 1 : 100
DETAIL	SEKALA 1 : 20
NO. LEMBAR	JML. LEMBAR
5	6

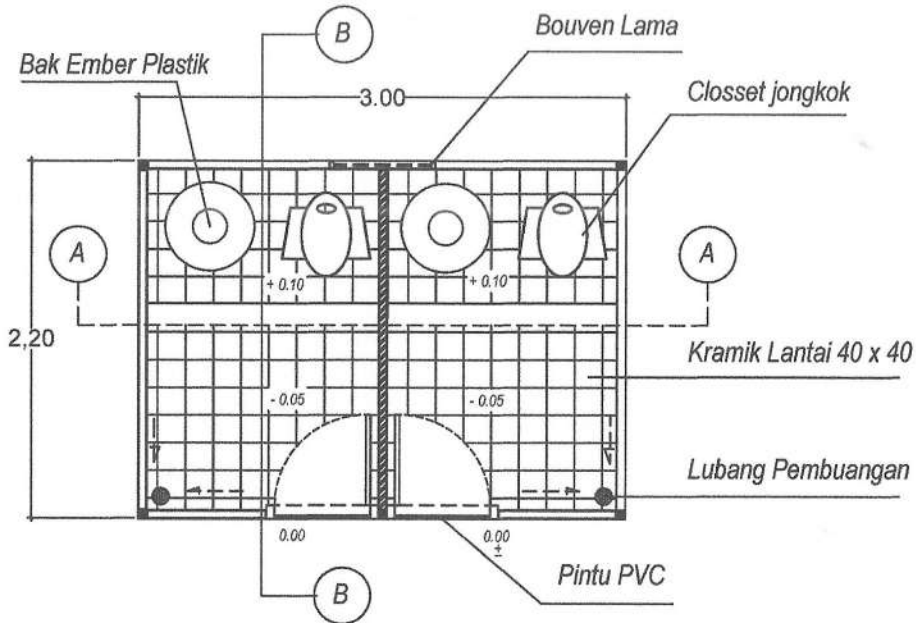


PEMERINTAH KABUPATEN TEGAL
KECAMATAN WARUREJA
JALAN TRIGASI
KABUPATEN TEGAL
PEJABAT PELAKSANA TEKNIS KEGIATAN
DARY SETIAWAN, S.S.TP
NIP. 19780914 199711 1 001



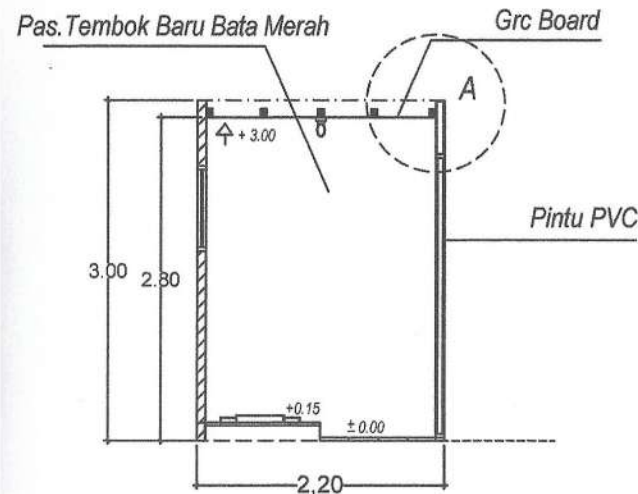
POTONGAN A - A

SEKALA 1 : 100



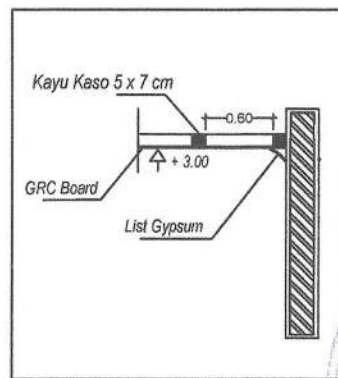
DENAH KAMAR MANDI

SEKALA 1 : 100



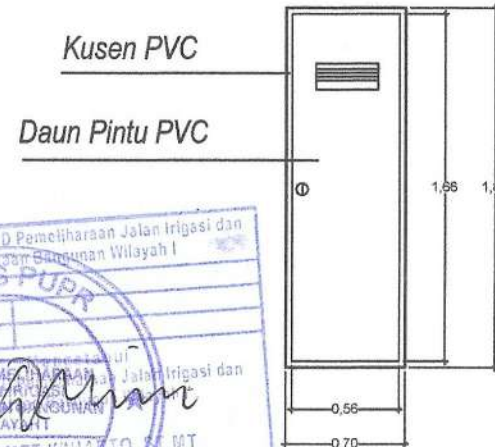
POTONGAN B - B

SEKALA 1 : 100



DETAIL LANGIT-LANGIT

SEKALA 1 : 20



PINTU PVC

SEKALA 1 : 20



PEMERINTAH KABUPATEN TEGAL
KECAMATAN WARUREJA
Alamat : JL. AMD No. 05. Sukareja, Warureja
Kabupaten Tegal No. Telp : (0283) 3290929
Warureja - 52183

PROGRAM :

PROGRAM PENUNJANG
URUSAN PEMERINTAHAN
DAERAH KABUPATEN / KOTA

KEGIATAN :

PEMELIHARAAN BARANG MILIK
DAERAH PENUNJANG
URUSAN PEMERINTAH
DAERAH

SUB KEGIATAN :

PEMELIHARAAN/REHABILITASI
GEDUNG KANTOR
DAN
BANGUNAN LAINNYA



MEMSETUJUI :

PEJABAT PEMBUAT KOMITMEN

DANY SETIAWAN, S.S.T.P.

NIP. 197809141997111001

MEMSETUJUI :

PEJABAT PELAKSANA TEKNIS KEGIATAN

Drs. ARIS AGUS SETYOBUDI

NIP. 196608211986031006

DIGAMBAR OLEH

Toni Sigit Radika

JUDUL GAMBAR	SKALA
DENAH	SEKALA 1 : 100
DETAIL	SEKALA 1 : 20
NO. LEMBAR	JML. LEMBAR
6	6

BACK UP QUANTITY

Kegiatan : Pemeliharaan Barang Milik Daerah Penunjang Urusan Pemerintah Daerah
Pekerjaan : Pemeliharaan / Rehabilitasi Gedung Kantor Dan Bangunan Lainnya
Lokasi : Kantor Kecamatan Warureja
Tahun Anggaran : 2023

NO	URAIAN PEKERJAAN	PERHITUNGAN	VOLUME
I	PEKERJAAN PERSIAPAN		
1	Pasang Papan Nama Kegiatan	-	Paket
2	Pembersihan Lokasi	-	Paket
3	Smkk	-	Paket
4	Pengukuran Dan Pemasangan Bouwplank	-	Paket
5	Uji Lab Beton	-	Paket
1	PEKERJAAN BETON & BESI		
	1. Pek Sloof 15 / 25	<i>Panjang Lebar Tinggi Koef</i>	<i>Volume</i>
	a. Cor Beton k. 175		
	. Bangunan 15 / 25	3,50 x 0,15 x 0,25 x 1,00	0,13 m3
	b. Pembesian	<i>Panjang Jumlah Koef</i>	
	. Tulangan pokok 6 Ø 12	3,50 x 6,00 x 0,888	18,65
	. Tulangan Sengkang Ø 8 - 15	0,65 x 24 x 0,395	6,25
			24,90 Kg
	c. Bekisting Sloff (Papan Kayu Lokal 2x Pakai)	<i>Panjang Tinggi Koef</i>	
	. Bangunan	3,50 x 0,30 x 1,00	1,05 m2
	2. Pek Ring Balk 15 / 15		
	a. Cor Beton k. 175		
	. Bangunan 15/15	3,50 x 0,15 x 0,15 x 1,00	0,08 m3
	b. Pembesian	<i>Panjang Jumlah Koef</i>	
	. Tulangan pokok 6 Ø 12	3,50 x 6,00 x 0,888	18,65
	. Tulangan Sengkang Ø 8 - 15	0,45 x 24 x 0,395	4,33
			22,97 Kg
	c. Begisting Slof (Papan Kayu 2x Pakai)		
	. Bangunan	3,50 x 0,20 x 1,00	0,70 m2
	3. Pek Kolom 15 x 15		
	a. Cor Beton k. 175		
	. Bangunan 15/15	3,50 x 0,15 x 0,15 x 1,00	0,08 m3
	b. Pembesian		
	. Tulangan pokok 6 Ø 12	3,50 x 6,00 x 0,888 x 2,00	37,30
	. Tulangan Sengkang Ø 8 - 15	0,45 x 24,00 x 0,395 x 2,00	8,53
			45,83 Kg
	c. Begisting Slof (Papan Kayu 2x Pakai)		
	. Bangunan	3,50 x 0,20 x 2,00	1,40 m2
	4. Pek Ceker ayam		
	Tulangan Ø 12 1	1,40 x 8,00 x 0,888 x 2,00	19,89
		1,00 x 6,00 x 0,89 x 2,00	10,66
			30,55 kg
	Beton K 175	0,60 x 0,20	0,12
		0,6+0,3 x 0,30	0,14
		2,00	0,26 m3

3 PEKERJAAN REHAB KANTOR KECAMATAN		Panjang	Lebar	Koef	Jumlah
1. Membongkar Penutup Atap					
	Atap 1	12,00+8,80	x 5,60	x 2,00	116,48
		2,00			
	2	6,50	x 3,30	x 2,00	42,90
	Atap Depan 1	6,00	x 2,80		16,80
		4,80	x 2,80		13,44
		0,60	x 2,80	x 2,00	3,36
	2	5,50	x 1,80	x 2,00	19,80
	3	7,50	x 2,80		21,00
		3,20	x 2,80		8,96
					242,74 m2
2. Membongkar Rangka Atap (Reng, Usuk)		-	-	-	242,74 m2
3. Membongkar Dinding Tembok Bata Merah		5,50	x 1,50	x 0,15	1,24
		3,00	x 1,50	x 0,15	0,68
					1,91 m3
4. Pas. Bata Merah Tbl 1/2 Bata Camp 1sp:5pp		5,50	x 1,50		8,25
		3,00	x 1,50		4,50
					12,75 m2
5. Pas. Plesteran 1 Pc : 3 Pp Tbl. 15 mm				12,75 x 2,00	25,50 m2
6. Pas. Acian		-	-	-	25,50 m2
7. Pengecatan Tembok Baru Merk (Catylac)		-	-	-	25,50 m2
8. Tambal Sulam rangka Atap Genteng pres (Kayu kruing)		12,00+8,80	x 5,60	x 1,00	58,24
		2,00	x		
		6,50	x 3,30	x 1,00	21,45
		6,00	x 2,80	x 1,00	16,80
		4,80	x 2,80	x 1,00	13,44
		0,60	x 2,80	x 2,00	3,36
		5,50	x 1,80	x 1,00	9,90
		7,50	x 2,80	x 1,00	21,00
		3,20	x 2,80	x 1,00	8,96
					153,15 m2
9. Tambal Sulam Konstruksi Murplat, Gording		0,08	x 0,12	x 90,00	0,86 m3
10. Tambal Sulam Genteng Pres Jatiwangi		-	-	-	153,15 m2
11. Pemasangan Genteng Bubung Press Jatiwangi		14,20	+ 7,00	+ 8,80	30,00
		5,50	+ 5,90	+ 7,50	18,90
					48,90 m'
12. Pemasangan Talang Datar / Jurai , Seng BJLS 20 Lebar 90 cm		14,00	+ 2,70	+ 5,10	21,80 m'
13. Pemasangan Listplank Uk. (3x20)cm Kayu jati		3,00	x 0,20	x 35,00	21,00
		3,00	x 0,20	x 13,00	7,80
					28,80 m'
14. Tambal sulam Rangka Langit-Langit (60x60) cm		5,50	x 3,00	x 1,00	16,50
		5,60	x 6,00	x 1,00	33,60
		12,00	+ 13,00		25,00
					75,10 m2
15. Tanbal Sulam Langit-Langit GRC Board		5,50	x 4,50	x 3,00	74,25
		5,60	x 10,00	x 1,00	56,00
		24,00	+ 13,00		37,00
					167,25 m2
16. Pemasangan List Langit-Langit Gypsum		5,50	+ 6,65	x 4,00	32,11
		5,60	+ 6,66	x 4,00	32,24
					64,35 m'
17. Pengecatan Tembok lama Merk (Catilac)		17,00	x 3,00	x 2,00	102,00
		11,00	x 3,00	x 2,00	66,00
		5,30	x 3,00	x 2,00	31,80
		3,50	x 3,00	x 2,00	21,00
					220,80 m2
4 PEKERJAAN INSTALASI LISTRIK					
1. Pemasangan Titik Lampu					4,00 bh

DAFTAR HARGA SATUAN UPAH / TENAGA

NO.	URAIAN	SATUAN	HARGA SATUAN (Rp.)
1	Pekerja	OH	85.700,00
2	Mandor	OH	110.000,00
3	Tukang Kayu	OH	100.000,00
4	Kepala Tukang Kayu	OH	110.000,00
5	Tukang Batu	OH	100.000,00
6	Kepala Tukang Batu	OH	110.000,00
7	Tukang Besi	OH	100.000,00
8	Kepala Tukang Besi	OH	105.000,00
9	Tukang Cat	OH	100.000,00
10	Kepala Tukang Cat	OH	105.000,00
11	Tukang Plitur	OH	100.000,00
12	Tukang Jalan	OH	100.000,00
13	Tukang Gali	OH	92.500,00
14	Tukang Masak Aspal	OH	100.000,00
15	Tukang Ledeng	OH	100.000,00
16	Tukang Listrik	OH	100.000,00
17	Kepala Tukang Listrik	OH	110.000,00
18	Tukang Vibrator	OH	100.000,00
19	Tukang Erektion	OH	100.000,00
20	Tukang Las	OH	100.000,00
21	Kepala Tukang Cat	OH	110.000,00
22	Masinis	OH	105.000,00
23	Pembantu Masinis/ Pembantu Operator	OH	80.000,00
24	Penjaga Matam	OH	75.000,00
25	Operator Terlatih	OH	110.000,00
26	Buruh Tak Terlatih	OH	80.000,00
27	Buruh Terampil	OH	85.000,00
28	Buruh Semi Terampil	OH	80.000,00
29	Mekanik	OH	105.000,00
30	Sopir	OH	105.000,00
31	Pembantu Sopir	OH	75.000,00

Warureja, 18 April 2023

Di Buat Oleh
Perencana



TONI SIGIT RADIKA

A.1.1.1.15	1	m3	Membongkar Dinding Tembok Bata Merah			
A			TENAGA		322.310,95	
L.01	3,334	OH	Pekerja	85.700,00	285.680,95	
L.04	0,333	OH	Mandor	110.000,00	36.630,00	
B			BAHAN		-	
C			PERALATAN		-	
D			JUMLAH A + B + C		322.310,95	
E			OVERHEAD & PROFI 15%		48.346,64	
F			HARGA SATUAN PEKERJAAN (D+E)		370.657,59	

A.1.5.1.1	1	m3	Penggalian Tanah Biasa Sedalam 1 m			
A			TENAGA		67.025,00	
L.01	0,750	OH	Pekerja	85.700,00	64.275,00	
L.04	0,025	OH	Mandor	110.000,00	2.750,00	
B			BAHAN		-	
C			PERALATAN		-	
D			JUMLAH A + B + C		67.025,00	
E			OVERHEAD & PROFI 15%		10.053,75	
F			HARGA SATUAN PEKERJAAN (D+E)		77.078,75	

A.3.2.1.9	1	m3	Pemasangan Batu Kosong/Anstamping untuk Pondasi Gedung			
A			TENAGA		114.426,00	
L.02	0,780	OH	Pekerja	85.700,00	66.846,00	
L.03	0,390	OH	Tukang Batu	100.000,00	39.000,00	
L.04	0,039	OH	Kepala Tukang	110.000,00	4.290,00	
0	0,039	OH	Mandor	110.000,00	4.290,00	
B			BAHAN		511.680,00	
	1,200	m3	Batu Belah 15/20	340.000,00	408.000,00	
	0,432	m3	Pasir Urug	240.000,00	103.680,00	
C			PERALATAN		-	
D			JUMLAH A + B + C		626.106,00	
E			OVERHEAD & PROFI 15%		93.915,90	
F			HARGA SATUAN PEKERJAAN (D+E)		720.021,90	

A.3.2.1.1	1	m3	Pemasangan Pondasi Batu Belah 1SP : 3 PP			
A			TENAGA		220.050,00	
L.01	1,500	OH	Pekerja	85.700,00	128.550,00	
L.02	0,750	OH	Tukang Batu	100.000,00	75.000,00	
L.03	0,075	OH	Kepala Tukang	110.000,00	8.250,00	
L.04	0,075	OH	Mandor	110.000,00	8.250,00	
B			BAHAN		844.380,00	
	1,200	m3	Batu Belah 15/20	340.000,00	408.000,00	
	202,000	Kg	Portland Semen	1.440,00	290.880,00	
	0,485	m3	Pasir Pasang	300.000,00	145.500,00	
C			PERALATAN		-	
D			JUMLAH A + B + C		1.064.430,00	
E			OVERHEAD & PROFI 15%		159.664,50	
F			HARGA SATUAN PEKERJAAN (D+E)		1.224.094,50	

A.4.4.1.10	1	m2	Pemasangan Dinding Bata Merah Uk. (5x11x22)cm Tebal 1/2 Bata Camp. 1SP:5PP			
A			TENAGA		38.460,00	
L.01	0,300	OH	Pekerja	85.700,00	25.710,00	
L.02	0,100	OH	Tukang Batu	100.000,00	10.000,00	
L.03	0,010	OH	Kepala Tukang	110.000,00	1.100,00	
L.04	0,015	OH	Mandor	110.000,00	1.650,00	
B			BAHAN		118.439,20	
	70,000	Buah	Bata Merah 5 x 11 x 22	1.300,00	91.000,00	
	9,680	Kg	Portland Semen	1.440,00	13.939,20	
	0,045	m3	Pasir Pasang	300.000,00	13.500,00	
C			PERALATAN		-	
D			JUMLAH A + B + C		156.899,20	
E			OVERHEAD & PROFI 15%		23.534,88	
F			HARGA SATUAN PEKERJAAN (D+E)		180.434,08	

A.4.4.2.3	1	m2	Pemasangan Plesteran 1 Pc : 3 Pp Tebal 15 mm			
			A	TENAGA		44.010,00
	0	0,300	OH	Pekerja	85.700,00	25.710,00
	0	0,150	OH	Tukang batu	100.000,00	15.000,00
	L.01	0,015	OH	Kepala Tukang	110.000,00	1.650,00
	L.02	0,015	OH	Mandor	110.000,00	1.650,00
			B	BAHAN		18.097,44
		7,776	Kg	Portland Semen	1.440,00	11.197,44
		0,023	m3	Pasir Pasang	300.000,00	6.900,00
			C	PERALATAN		-
			D	JUMLAH A + B + C		62.107,44
			E	OVERHEAD & PROFI	15%	9.316,12
			F	HARGA SATUAN PEKERJAAN (D+E)		71.423,56

A.4.4.2.27	1	m2	Pemasangan Acian			
			A	TENAGA		29.340,00
	0	0,200	OH	Pekerja	85.700,00	17.140,00
	0	0,100	OH	Tukang batu	100.000,00	10.000,00
	L.01	0,010	OH	Kepala Tukang	110.000,00	1.100,00
	L.02	0,010	OH	Mandor	110.000,00	1.100,00
			B	BAHAN		4.680,00
		3,250	Kg	Portland Semen	1.440,00	4.680,00
			C	PERALATAN		-
			D	JUMLAH A + B + C		34.020,00
			E	OVERHEAD & PROFI	15%	5.103,00
			F	HARGA SATUAN PEKERJAAN (D+E)		39.123,00

BG.4.7.1.3	1	m2	Pengecatan Tembok Baru (1lap.Plamir, 1lap.Cat Dasar 2 Lap.Cat Penutup)			
			A	TENAGA		9.005,50
	L.01	0,020	OH	Pekerja	85.700,00	1.714,00
	L.02	0,063	OH	Tukang Cat	100.000,00	6.300,00
	L.03	0,006	OH	Kepala Tukang	105.000,00	661,50
	L.04	0,003	OH	Mandor	110.000,00	330,00
			B	BAHAN		15.875,00
		0,100	Kg	Plamir	22.300,00	2.230,00
		0,100	Kg	Cat tembok dasar (Dulux)	55.200,00	5.520,00
		0,260	Kg	Cat Penutup 2 Kali (Catylac)	31.250,00	8.125,00
			C	PERALATAN		-
			D	JUMLAH A + B + C		24.880,50
			E	OVERHEAD & PROFI	15%	3.732,08
			F	HARGA SATUAN PEKERJAAN (D+E)		28.612,58

A.4.2.1.24	1	m'	Pemasangan Kusen Aluminium			
			A	TENAGA		8.667,60
	L.01	0,043	OH	Pekerja	85.700,00	3.685,10
	L.02	0,043	OH	Tukang Besi	100.000,00	4.300,00
	L.03	0,004	OH	Kepala Tukang	105.000,00	451,50
	L.04	0,002	OH	Mandor	110.000,00	231,00
			B	BAHAN		163.714,00
		1,100	m'	Profil Aluminium	145.000,00	159.500,00
		2,000	buah	Skrup Fixer	1.500,00	3.000,00
		0,060	Tube	Sealant	20.233,33	1.214,00
			C	PERALATAN		-
			D	JUMLAH A + B + C		172.381,60
			E	OVERHEAD & PROFI	15%	25.857,24
			F	HARGA SATUAN PEKERJAAN (D+E)		198.238,84

A.4.6.2.17	1	m2	Pemasangan Kaca Bening Tebal 5 mm			
			A	TENAGA		18.023,50
	L.01	0,015	OH	Pekerja	85.700,00	1.285,50
	L.02	0,150	OH	Tukang Kayu	100.000,00	15.000,00
	L.03	0,015	OH	Kepala Tukang	110.000,00	1.650,00
	L.04	0,001	OH	Mandor	110.000,00	88,00
			B	BAHAN		145.386,67
		1,100	m2	Kaca polos/ bening tebal 5 mm	131.250,00	144.375,00
		0,050	Tube	sealant 300 ml	20.233,33	1.011,67
			C	PERALATAN		-
			D	JUMLAH A + B + C		163.410,17
			E	OVERHEAD & PROFI	15%	24.511,53
			F	HARGA SATUAN PEKERJAAN (D+E)		187.921,69

A.4.2.1.24.a	1	m'	Pemasangan Pintu PVC				
			A	TENAGA		8.667,60	
L.01	0,043	OH	Pekerja	85.700,00		3.685,10	
L.02	0,043	OH	Tukang Besi	100.000,00		4.300,00	
L.03	0,004	OH	Kepala Tukang	105.000,00		451,50	
L.04	0,002	OH	Mandor	110.000,00		231,00	
			B	BAHAN		268.375,00	
	1,100	bh	Pintu PVC	241.250,00		265.375,00	
	2,000	buah	Skrup Fixer	1.500,00		3.000,00	
			C	PERALATAN		-	
			D	JUMLAH A + B + C		277.042,60	
			E	OVERHEAD & PROFIT	15%	41.556,39	
			F	HARGA SATUAN PEKERJAAN (D+E)		318.598,99	

A.5.1.1.2	1	Unit	Pemasangan Closet Jongkok Porselen				
			A	TENAGA		418.300,00	
L.01	1,000	OH	Pekerja	85.700,00		85.700,00	
L.02	1,500	OH	Tukang Batu	100.000,00		150.000,00	
L.03	1,500	OH	Kepala Tukang	110.000,00		165.000,00	
L.04	0,160	OH	Mandor	110.000,00		17.600,00	
			B	BAHAN		436.313,86	
	1,000	Buah	Kloset Jongkok (TOTO)	422.500,00		422.500,00	
	0,036	m2	Pasangan Bata 1 PC:3PS	383.718,20		13.813,86	
			C	PERALATAN		-	
			D	JUMLAH A + B + C		854.613,86	
			E	OVERHEAD & PROFIT	15%	128.192,08	
			F	HARGA SATUAN PEKERJAAN (D+E)		982.805,93	

A.5.1.1.25	1	m'	Pemasangan Pipa PVC tipe AW Ø ½"				
			A	TENAGA		9.965,20	
L.01	0,036	OH	Pekerja	85.700,00		3.085,20	
L.02	0,060	OH	Tukang Batu	100.000,00		6.000,00	
L.03	0,006	OH	Kepala Tukang	110.000,00		660,00	
L.04	0,002	OH	Mandor	110.000,00		220,00	
			B	BAHAN		11.160,00	
	1,200	m'	Pipa PVC Ø ½"	7.200,00		8.640,00	
	0,350	Ls	Perlengkapan 35% x pipa	7.200,00		2.520,00	
			C	PERALATAN		-	
			D	JUMLAH A + B + C		21.125,20	
			E	OVERHEAD & PROFIT	15%	3.168,78	
			F	HARGA SATUAN PEKERJAAN (D+E)		24.293,98	

A.5.1.1.19	1	m'	Pemasangan Pipa Galvanis Ø ½"				
			A	TENAGA		17.587,80	
L.01	0,054	OH	Pekerja	85.700,00		4.627,80	
L.02	0,090	OH	Tukang Batu	100.000,00		9.000,00	
L.03	0,009	OH	Kepala Tukang	110.000,00		990,00	
L.04	0,027	OH	Mandor	110.000,00		2.970,00	
			B	BAHAN		35.316,00	
	1,200	m'	Pipa Galvanis Ø ½"	21.800,00		26.160,00	
	0,350	Ls	Perlengkapan 35% x pipa	26.160,00		9.156,00	
			C	PERALATAN		-	
			D	JUMLAH A + B + C		52.903,80	
			E	OVERHEAD & PROFIT	15%	7.935,57	
			F	HARGA SATUAN PEKERJAAN (D+E)		60.839,37	

BG.4.4.3.4	1	m2	Pemasangan Lantai Keramik 40 x 40 cm warna				
			A	TENAGA		36.785,00	
L.01	0,250	OH	Pekerja	85.700,00		21.425,00	
L.02	0,125	OH	Tukang Batu	100.000,00		12.500,00	
L.03	0,013	OH	Kepala Tukang	110.000,00		1.430,00	
L.04	0,013	OH	Mandor	110.000,00		1.430,00	
			B	BAHAN		85.162,50	
	6,625	Buah	Ubin Keramik 40 x 40 cm warna	8.100,00		53.662,50	
	10,000	Kg	Portland Semen	1.440,00		14.400,00	
	0,045	m3	Pasir Pasang	300.000,00		13.500,00	
	1,500	Kg	Semen Warna	2.400,00		3.600,00	
			C	PERALATAN		-	
			D	JUMLAH A + B + C		121.947,50	
			E	OVERHEAD & PROFIT	15%	18.292,13	
			F	HARGA SATUAN PEKERJAAN (D+E)		140.239,63	

BG.4.6.1.16	1	m2	Pemasangan Rangka Langit-langit (60x60) cm, kayu kruing		
A TENAGA					51.540,00
L.01	0,200	OH	Pekerja	85.700,00	17.140,00
L.02	0,300	OH	Tukang Kayu	100.000,00	30.000,00
L.03	0,030	OH	Kepala Tukang	110.000,00	3.300,00
L.04	0,010	OH	Mandor	110.000,00	1.100,00
B BAHAN					102.600,00
	0,016	m3	Kayu kruing, Kaso-kaso (5x7) cm	6.000.000,00	97.800,00
	0,250	Kg	Paku Biasa 2" - 5"	19.200,00	4.800,00
C PERALATAN					-
D JUMLAH A + B + C					154.140,00
E OVERHEAD & PROFIL 15%					23.121,00
F HARGA SATUAN PEKERJAAN (D+E)					177.261,00

BG.4.5.1.1	1	m2	Memasang Langit-langit GRC Board, Ukuran (120x240) Tebal 4 mm		
A TENAGA					14.670,00
L.01	0,100	OH	Pekerja	85.700,00	8.570,00
L.02	0,050	OH	Tukang Kayu	100.000,00	5.000,00
L.03	0,005	OH	Kepala Tukang	110.000,00	550,00
L.04	0,005	OH	Mandor	110.000,00	550,00
B BAHAN					22.283,80
	0,364	Lbr	U 600 x 800 x 1200 mm, K. 350	51.700,00	18.818,80
	0,110	Kg	Paku Sekrup	31.500,00	3.465,00
C PERALATAN					-
D JUMLAH A + B + C					36.953,80
E OVERHEAD & PROFIL 15%					5.543,07
F HARGA SATUAN PEKERJAAN (D+E)					42.496,87

A.4.5.1.8	1	m1	Pemasangan List Langit-Langit Gypsum		
A TENAGA					10.165,00
L.01	0,050	OH	Pekerja	85.700,00	4.285,00
L.02	0,050	OH	Tukang Kayu	100.000,00	5.000,00
L.03	0,005	OH	Kepala Tukang	110.000,00	550,00
L.04	0,003	OH	Mandor	110.000,00	330,00
B BAHAN					13.725,00
	1,050	m1	Lis gypsum 10 cm	12.500,00	13.125,00
	0,150	Kg	Gypsum powder	4.000,00	600,00
C PERALATAN					-
D JUMLAH A + B + C					23.890,00
E OVERHEAD & PROFIL 15%					3.583,50
F HARGA SATUAN PEKERJAAN (D+E)					27.473,50

BG.4.6.1.12	1	m2	Pemasangan Rangka Atap Genteng Press Jatiwangi, Kayu kruing		
A TENAGA					20.220,00
L.01	0,100	OH	Pekerja	85.700,00	8.570,00
L.02	0,100	OH	Tukang Kayu	100.000,00	10.000,00
L.03	0,010	OH	Kepala Tukang	110.000,00	1.100,00
L.04	0,005	OH	Mandor	110.000,00	550,00
B BAHAN					87.300,00
	0,011	m3	Kayu kruing, Kaso-kaso (5x7) cm	6.000.000,00	66.000,00
	0,003	m3	Kayu Kruing, Reng (2x3) cm	5.500.000,00	16.500,00
	0,250	Kg	Paku Biasa 2" - 5"	19.200,00	4.800,00
C PERALATAN					-
D JUMLAH A + B + C					107.520,00
E OVERHEAD & PROFIL 15%					16.128,00
F HARGA SATUAN PEKERJAAN (D+E)					123.648,00

BG.4.5.2.1	1	m2	Pemasangan Atap Genteng press jatiwangi		
A TENAGA					22.115,00
L.01	0,150	OH	Pekerja	85.700,00	12.855,00
L.02	0,075	OH	Tukang Kayu	100.000,00	7.500,00
L.03	0,008	OH	Kepala Tukang	110.000,00	880,00
L.04	0,008	OH	Mandor	110.000,00	880,00
B BAHAN					51.250,00
	25,000	Buah	Genteng press jatiwangi	2.050,00	51.250,00
C PERALATAN					-
D JUMLAH A + B + C					73.365,00
E OVERHEAD & PROFIL 15%					11.004,75
F HARGA SATUAN PEKERJAAN (D+E)					84.369,75

A.1.5.1.3	1	m3	Penggalian Tanah Biasa Sedalam 3 m		
A TENAGA					97.355,00
L.04	1,050	OH	Pekerja	85.700,00	89.985,00
0	0,067	OH	Mandor	110.000,00	7.370,00
B BAHAN					-
C PERALATAN					-
D JUMLAH A + B + C					97.355,00
E OVERHEAD & PROFI 15%					14.603,25
F HARGA SATUAN PEKERJAAN (D+E)					111.958,25

A.4.1.2.24.a	1	ttk	Pemasangan Buis Beton 80 x 50		
A TENAGA					42.064,00
L.01	0,220	OH	Pekerja	85.700,00	18.854,00
L.02	0,220	OH	Tukang Besi	100.000,00	22.000,00
L.04	0,011	OH	Mandor	110.000,00	1.210,00
B BAHAN					350.000,00
	2,00		buis Beton 80 x 50	175.000,00	350.000,00
C PERALATAN					-
D JUMLAH A + B + C					392.064,00
E OVERHEAD & PROFI 15%					58.809,60
F HARGA SATUAN PEKERJAAN (D+E)					450.873,60

A.5.1.1.38	1	m'	Pemasangan Pipa Air Limbah Jenis Pipa Tanah Ø 15 cm		
A TENAGA					8.802,00
L.01	0,060	OH	Pekerja	85.700,00	5.142,00
L.02	0,030	OH	Tukang Batu	100.000,00	3.000,00
L.03	0,003	OH	Kepala Tukang	110.000,00	330,00
L.04	0,003	OH	Mandor	110.000,00	330,00
B BAHAN					229.132,00
	1,600	bh	pipa tanah	133.000,00	212.800,00
	6,800	kg	Semen Portlan	1.440,00	9.792,00
	0,013	m3	Pasir Pasang	300.000,00	3.900,00
	0,011	m3	Pasir Urug	240.000,00	2.640,00
C PERALATAN					-
D JUMLAH A + B + C					237.934,00
E OVERHEAD & PROFI 15%					35.690,10
F HARGA SATUAN PEKERJAAN (D+E)					273.624,10

BG.1.1.1.5	1	m2	Membongkar Penutup Atap		
A TENAGA					2.814,00
L.01	0,020	OH	Pekerja	85.700,00	1.714,00
L.04	0,010	OH	Mandor	110.000,00	1.100,00
B BAHAN					-
C PERALATAN					-
D JUMLAH A + B + C					2.814,00
E OVERHEAD & PROFI 15%					422,10
F HARGA SATUAN PEKERJAAN (D+E)					3.200,00

BG.1.1.1.6	1	m2	Membongkar Rangka Atap (Reng, Usuk)		
A TENAGA					12.967,50
L.01	0,025	OH	Pekerja	85.700,00	2.142,50
L.02	0,100	OH	Tukang Kayu	100.000,00	10.000,00
L.03	0,003	OH	Kepala Tukang Kayu	110.000,00	275,00
L.04	0,005	OH	Mandor	110.000,00	550,00
B BAHAN					-
C PERALATAN					-
D JUMLAH A + B + C					12.967,50
E OVERHEAD & PROFI 15%					1.945,13
F HARGA SATUAN PEKERJAAN (D+E)					14.912,63

BG.4.6.1.10	1	m3	Pemasangan konstruksi Murplat, Gording, Nok Kayu Kruing		
A TENAGA					1.018.080,00
L.01	2,400	OH	Pekerja	85.700,00	205.680,00
L.02	7,200	OH	Tukang Kayu	100.000,00	720.000,00
L.03	0,720	OH	Kepala Tukang	110.000,00	79.200,00
L.04	0,120	OH	Mandor	110.000,00	13.200,00
B BAHAN					8.313.100,00
	1,100	m3	Kayu Kruing, balok	7.250.000,00	7.975.000,00
	15,000	Kg	Besi Strip	18.700,00	280.500,00
	3,000	Kg	Paku Biasa 2" - 5"	19.200,00	57.600,00
C PERALATAN					-
D JUMLAH A + B + C					9.331.180,00
E OVERHEAD & PROFI 15%					1.399.677,00
F HARGA SATUAN PEKERJAAN (D+E)					10.730.857,00

BG.4.5.2.4	1	m'	Pemasangan Genteng Bubung Press Jatiwangi			
			A	TENAGA	56.700,00	
	L.01	0,400	OH	Pekerja	85.700,00	34.280,00
	L.02	0,200	OH	Tukang Kayu	100.000,00	20.000,00
	L.03	0,020	OH	Kepala Tukang	110.000,00	2.200,00
	L.04	0,002	OH	Mandor	110.000,00	220,00
			B	BAHAN	37.920,00	
		4,000	Buah	Genteng Bubung Press Jatiwangi	4.200,00	16.800,00
		8,000	Kg	Portland Semen	1.440,00	11.520,00
		0,032	m3	Pasir Pasang	300.000,00	9.600,00
			C	PERALATAN	-	
			D	JUMLAH A + B + C	94.620,00	
			E	OVERHEAD & PROFI 15%	14.193,00	
			F	HARGA SATUAN PEKERJAAN (D+E)	108.813,00	

A.4.2.1.18	1	m'	Pemasangan Talang Datar / Jurai , Seng BJLS 20 Lebar 90 cm			
			A	TENAGA	60.990,00	
	L.01	0,200	OH	Pekerja	85.700,00	17.140,00
	L.02	0,400	OH	Tukang Kayu	100.000,00	40.000,00
	L.03	0,025	OH	Kepala Tukang	110.000,00	2.750,00
	L.04	0,010	OH	Mandor	110.000,00	1.100,00
			B	BAHAN	73.763,00	
		1,050	m1	Seng Plaat BJLS 20	36.500,00	38.325,00
		0,015	Kg	Paku Biasa 1 - 2,5 cm	19.200,00	288,00
		0,019	m3	Kayu Papan Lokal	1.850.000,00	35.150,00
			C	PERALATAN	-	
			D	JUMLAH A + B + C	134.753,00	
			E	OVERHEAD & PROFI 15%	20.212,95	
			F	HARGA SATUAN PEKERJAAN (D+E)	154.965,95	

BG.4.6.1.17	1	m'	Pemasangan Listplank Uk. (3x20)cm Kayu jati			
			A	TENAGA	31.320,00	
	L.01	0,100	OH	Pekerja	85.700,00	8.570,00
	L.02	0,200	OH	Tukang Kayu	100.000,00	20.000,00
	L.03	0,020	OH	Kepala Tukang	110.000,00	2.200,00
	L.04	0,005	OH	Mandor	110.000,00	550,00
			B	BAHAN	185.520,00	
		0,011	m3	Kayu Jati, papan	17.000.000,00	183.600,00
		0,100	Kg	Paku Biasa 2" - 5"	19.200,00	1.920,00
			C	PERALATAN	-	
			D	JUMLAH A + B + C	216.840,00	
			E	OVERHEAD & PROFI 15%	32.526,00	
			F	HARGA SATUAN PEKERJAAN (D+E)	249.366,00	

**PEMERINTAH KABUPATEN TEGAL
KECAMATAN WARUREJA**

Alamat : Jl.AMD NO.05 Sukareja ,Warurejs Kabupaten Tegal (0283) 3290929 Warureja - 52183



KEGIATAN

PEMELIHARAAN BARANG MILIK DAERAH PENUNJANG URUSAN PEMERINTAH DAERAH

SUB KEGIATAN

PEMELIHARAAN / REHABILITASI GEDUNG KANTOR DAN BANGUNAN LAINNYA

KECAMATAN WARUREJA

TAHUN ANGGARAN 2023

ENGINEER ESTIMATE



PEMERINTAH KABUPATEN TEGAL
KECAMATAN WARUREJA

RENCANA ANGGARAN BIAYA (RAB)

PROGRAM : PROGRAM PENUNJANG URUSAN PEMERINTAH DAERAH KABUPATEN / KOTA
KEGIATAN : PEMELIHARAAN BARANG MILIK DAERAH PENUNJANG URUSAN PEMERINTAH DAERAH
SUB KEGIATAN : PEMELIHARAAN /REHABILITASI GEDUNG KANTOR DAN BANGUNAN LAINNYA
LOKASI : KECAMATAN WARUREJA KABUPATEN TEGAL
TAHUN ANGGARAN : 2023

NO	URAIAN PEKERJAAN	ANALISA	VOLUME	HARGA SATUAN (Rp)	JUMLAH HARGA (Rp)	JUMLAH TOTAL (Rp)
I PEKERJAAN PERSIAPAN :						
1	Papan Nama Kegiatan	Ls	1,00 Bh	100.000,00	100.000,00	
2	Rambu - Rambu Jalan	Ls	2,00 Bh	75.000,00	150.000,00	
3	Biaya SMKK	Ls	1,00 Pkt	200.000,00	200.000,00	
4	Pembersihan Lokasi	Ls	1,00 Pkt	100.000,00	100.000,00	
5	Patok Profil	Ls	1,00 Pkt	100.000,00	100.000,00	
6	Bongkaran Tempat Parkir lama	Ls	1,00 Pkt	636.547,00	636.547,00	1.286.547,00
II PEKERJAAN PEMBUATAN TEMPAT PARKIR :						
1	Penggalian Tanah Biasa Sedalam 1 m	A.1.5.1.1	0,58 m3	77.078,75	44.358,82	
2	Pengurangan Kembali Tanah Hasil Galian	BG.1.5.1.4	0,11 m3	55.602,50	6.218,21	
3	Pemasangan Dinding Bata Merah	A.4.4.1.10	9,15 m2	180.434,08	1.650.971,83	
4	Pek.Plesteran	A.4.4.2.5	9,46 m2	68.166,20	644.511,46	
5	Pek.Acian	A.4.4.2.27	9,46 m2	39.123,00	369.907,97	
6	Pek.Pengecatan	A.4.7.1.10	9,46 m2	26.048,08	246.284,55	
7	Pengurangan dengan Sirtu	BG.1.5.1.3	9,00 m3	262.401,25	2.361.611,25	
8	Pek.Pas Keramik 40 X 40	BG.4.4.3.4	45,00 m2	140.239,63	6.310.783,13	
9	Pek.Beton K 175	A.4.1.1.5	2,94 m3	1.156.905,75	3.406.508,98	
10	Pek.Rehab Parkir (Rangka Galvanis atap galvanum)	Ls	45,00 m2	600.000,00	27.000.000,00	42.041.156,19
					BOUSOME :	43.327.703,19
					PAJAK 11 % :	4.766.047,35
					JUMLAH SEMUA :	48.093.750,55
					DI BULATKAN :	48.093.750,00
TERBILANG : (EMPAT PULUH DELAPAN JUTA SEMBILAN PULUH TIGA RIBU TUJUH RATUS LIMA PULUH RUPIAH)						

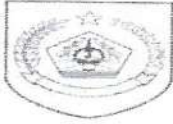
Warureja, 18 April 2023

Menyetujui :
Camat Warureja
Selaku Ppkom



Di Buat Oleh :
Perencana

TONI SIGIT RADIKA



PEMERINTAH KABUPATEN TEGAL
KECAMATAN WARUREJA
REKAPITULASI
RENCANA ANGGARAN BIAYA (RAB)

PROGRAM : PROGRAM PENUNJANG URUSAN PEMERINTAH DAERAH KABUPATEN / KOTA
KEGIATAN : PEMELIHARAAN BARANG MILIK DAERAH PENUNJANG URUSAN PEMERINTAH DAERAH
SUB KEGIATAN : PEMELIHARAAN /REHABILITASI GEDUNG KANTOR DAN BANGUNAN LAINNYA
LOKASI : KECAMATAN WARUREJA KABUPATEN TEGAL
TAHUN ANGGARAN : 2023

NO	URAIAN PEKERJAAN	JUMLAH TOTAL (Rp)
I	PEKERJAAN PERSIAPAN :	1.286.547,00
II	PEKERJAAN PEMBUATAN TEMPAT PARKIR :	42.041.156,19
	BOUSOME :	42.041.156,19
	PAJAK 11 % :	4.624.527,18
	JUMLAH SEMUA :	46.665.683,38
	DI BULATKAN :	48.093.750,00
TERBILANG : (EMPAT PULUH DELAPAN JUTA SEMBILAN PULUH TIGA RIBU TUJUH RATUS LIMA PULUH RUPIAH)		

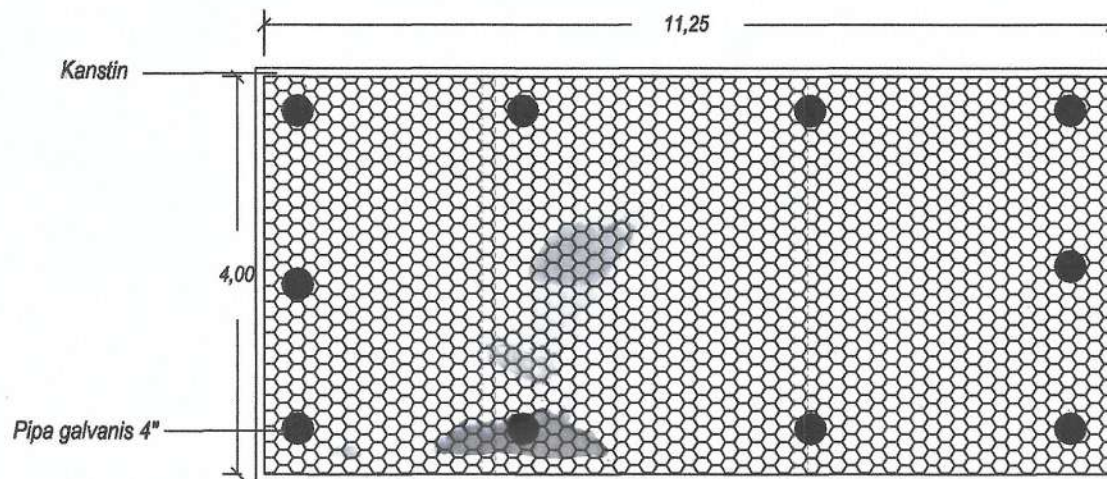
Warureja, 18 April 2023

Menyetujui :
Camat Warureja
Sejaku Ppkom

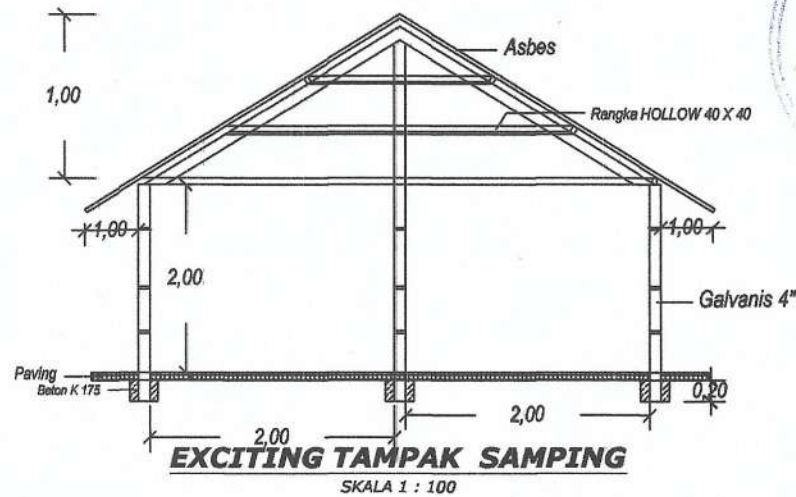


Di Buat Oleh :
Perencana

TONI SIGIT RADIKA



DENAH EXCITING
SKALA 1 : 100



EXCITING TAMPAK SAMPIING
SKALA 1 : 100



Menyetujui
Pejabat Pelaksana Teknis Kegiatan

Drs. ARIS AGUS SETYOBUDI
Np.1980821 198503 1 006

Di Gambar

TONI SIGIT RADIKA

JUDUL GAMBAR	SKALA
DENAH TAMPAK	SKALA 1 : 100 SKALA 1 : 100
NO. LEMBAR	JML. LEMBAR
1	4

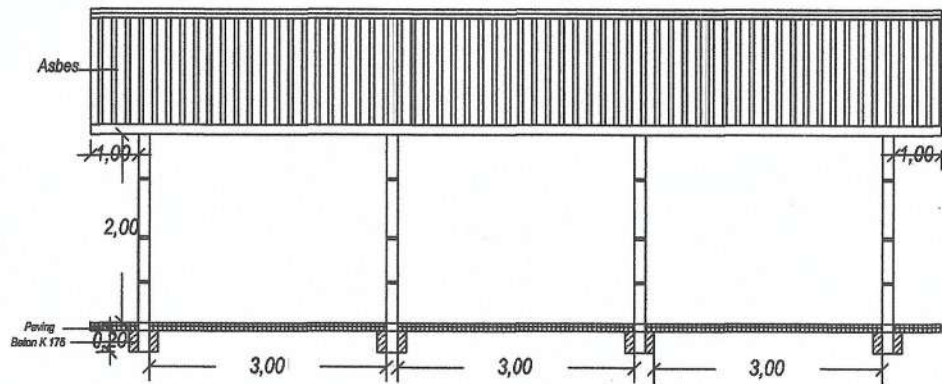
PEMERINTAH KABUPATEN TEGAL
KECAMATAN WARUREJA
Alamat : JL.AMD NO.05
Sukareja, Warureja Kabupaten Tegal No Telp (0283)3290929
Warureja - 52183

PROGRAM :
PROGRAM PENUNJANG URUSAN PEMERINTAHAN DAERAH KABUPATEN / KOTA

KEGIATAN :
PEMELIHARAAN BARANG MILIK DAERAH PENUNJANG URUSAN PEMERINTAH DAERAH

SUB KEGIATAN :
PEMELIHARAAN / REHABILITASI GEDUNG KANTOR DAN BANGUNAN LAINNYA

DETAIL-ENGINEERING DESIGN (DED) :
Mengetahui



EXCITING TAMPAK DEPAN

SKALA 1 : 100



**PEMERINTAH
KABUPATEN TEGAL
KECAMATAN WARUREJA**
Alamat : JL.AMD N0.05
Sukareja,Warureja Kabupaten
Tegal No Telp (0283)3290929
Warureja - 52183

PROGRAM :

**PROGRAM PENUNJANG
URUSAN PEMERINTAHAN
DAERAH KABUPATEN / KOTA**

KEGIATAN :

**PEMELIHARAAN BARANG
MILIK DAERAH PENUNJANG
URUSAN PEMERINTAH
DAERAH**

SUB KEGIATAN :

**PEMELIHARAAN /
REHABILITASI GEDUNG
KANTOR DAN BANGUNAN
LAINNYA**

DETAIL ENGINEERING DESIGN (DED) :

Mengetahui

Camat Warureja
Sebagai PPKOM



DANY SETYAWAN,S.STP
Nip.19790914 199712 1 001

Menyetujui

Pejabat Pelaksana Teknis Kegiatan

[Signature]

Drs. ARIS AGUS SETYOBUDI
Nip.19660621 198603 1 006

Di Gambar

[Signature]

TONI SIGIT RADIKA

JUDUL GAMBAR

SKALA

TAMPAK

SKALA 1 : 100

NO. LEMBAR

JML. LEMBAR

2

4



**PEMERINTAH
KABUPATEN TEGAL
KECAMATAN WARUREJA**
Alamat : JL.AMD NO.05
Sukareja, Warureja Kabupaten
Tegal No Telp (0283)3290929
Warureja - 52183

PROGRAM :

**PROGRAM PENUNJANG
URUSAN PEMERINTAHAN
DAERAH KABUPATEN / KOTA**

KEGIATAN :

**PEMELIHARAAN BARANG
MILIK DAERAH PENUNJANG
URUSAN PEMERINTAH
DAERAH**

SUB KEGIATAN :

**PEMELIHARAAN /
REHABILITASI GEDUNG
KANTOR DAN BANGUNAN
LAINNYA**

BETAL ENGINEERING-DESIGN (DEB) :

Mengotahul

Camat Warureja
Selaku PPKOM

DANY SETYAWAN, S.STP
Nip.19780914-1997111-001

Mahyotul

Pejabat Pelaksana Teknis Kegiatan

Aris Agus Setyobudi

Drs. ARIS AGUS SETYOBUDI
Nip.19660821-198603-1-006

Di Gambar

Toni Sigit Radika

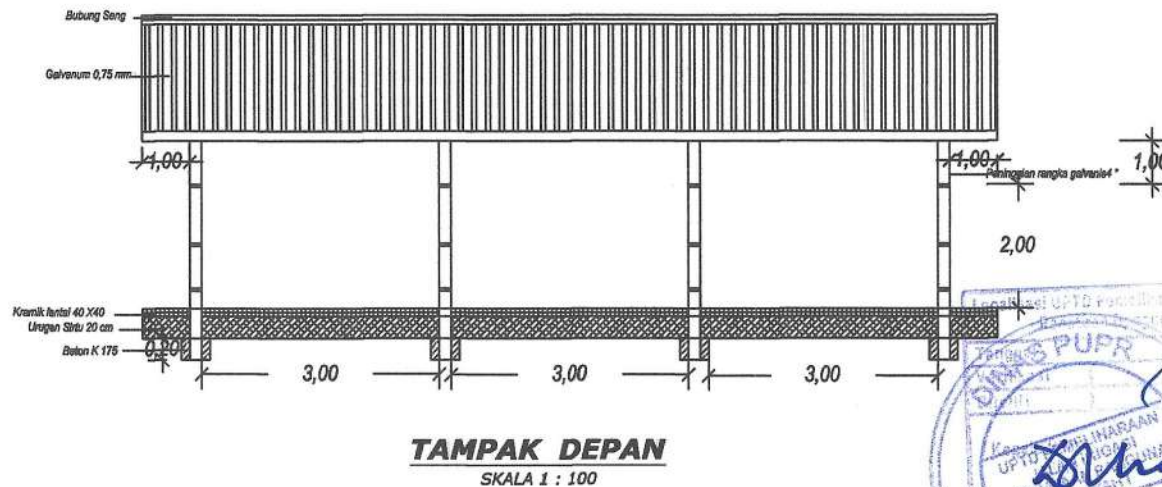
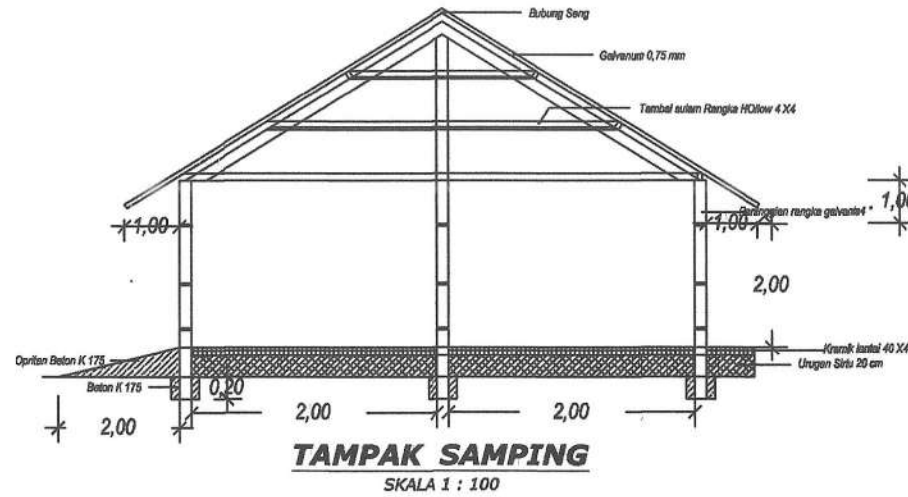
TONI SIGIT RADIKA

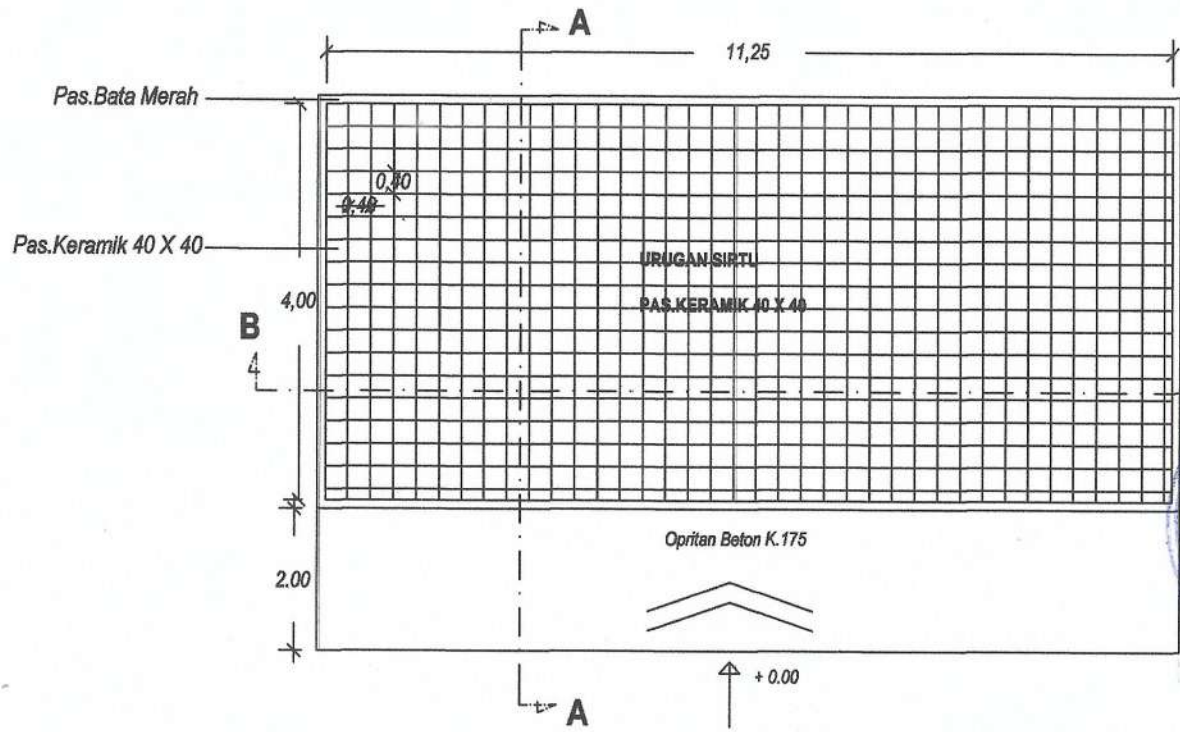
JUDUL GAMBAR SKALA

TAMPAK SKALA 1 : 100

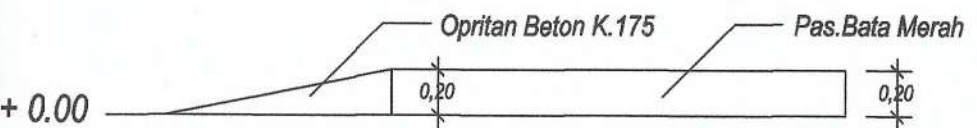
NO. LEMBAR JML LEMBAR

4 4

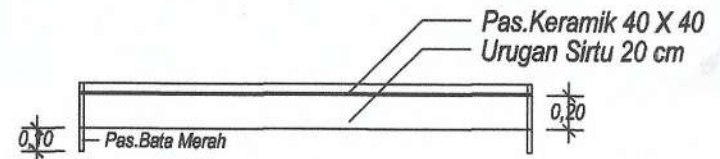




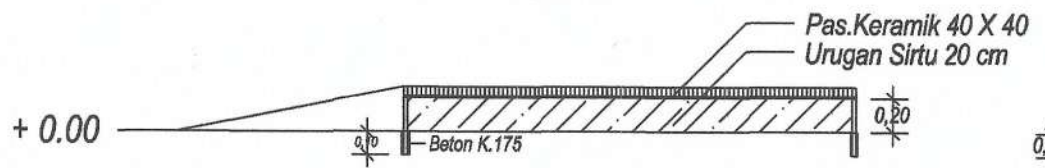
DENAH TEMPAT PARKIR
SKALA 1 : 100



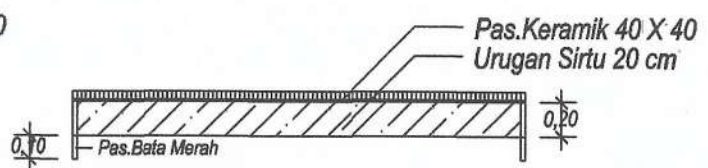
POTONGAN A - A
SKALA 1 : 20



POTONGAN B - B
SKALA 1 : 20



DETAIL A - A
SKALA 1 : 20



DETAIL B - B
SKALA 1 : 20

PEMERINTAH KABUPATEN TEGAL
KECAMATAN WARUREJA
Alamat : JL.AMD NO.05
Sukareja, Warureja Kabupaten
Tegal No Telp (0283)3290929
Warureja - 52183

PROGRAM :
PROGRAM PENUNJANG URUSAN PEMERINTAHAN DAERAH KABUPATEN / KOTA

KEGIATAN :
PEMELIHARAAN BARANG MILIK DAERAH PENUNJANG URUSAN PEMERINTAH DAERAH

SUB KEGIATAN :
PEMELIHARAAN / REHABILITASI GEDUNG KANTOR DAN BANGUNAN LAINNYA

DEPT. ENGINEERING DESIGN (DED) :
Mengetahui

Camat Warureja
Selaku PPKOM

DANY SETYAWAN, S.STP
Np.19780914 198711 001

Menyetujui
Pejabat Pelaksana Teknis Kegiatan

[Signature]
Drs. ARIS AGUS SETYOBUDI
Np.19680821 198803 1 008

Di Gambar

[Signature]
TONI SIGIT RADIKA

JUDUL GAMBAR	SKALA
DENAH	SKALA 1 : 100
POTONGAN	SKALA 1 : 20
DETAIL	SKALA 1 : 20

NO. LEMBAR	JML. LEMBAR
3	4

DAFTAR HARGA SATUAN UPAH / TENAGA

NO.	URAIAN	SATUAN	HARGA SATUAN (Rp.)
1	Pekerja	OH	85.700,00
2	Mandor	OH	110.000,00
3	Tukang Kayu	OH	100.000,00
4	Kepala Tukang Kayu	OH	110.000,00
5	Tukang Batu	OH	100.000,00
6	Kepala Tukang Batu	OH	110.000,00
7	Tukang Besi	OH	100.000,00
8	Kepala Tukang Besi	OH	105.000,00
9	Tukang Cat	OH	100.000,00
10	Kepala Tukang Cat	OH	105.000,00
11	Tukang Plitur	OH	100.000,00
12	Tukang Jalan	OH	100.000,00
13	Tukang Gali	OH	92.500,00
14	Tukang Masak Aspal	OH	100.000,00
15	Tukang Ledeng	OH	100.000,00
16	Tukang Listrik	OH	100.000,00
17	Kepala Tukang Listrik	OH	110.000,00
18	Tukang Vibrator	OH	100.000,00
19	Tukang Erektion	OH	100.000,00
20	Tukang Las	OH	100.000,00
21	Kepala Tukang Cat	OH	110.000,00
22	Masinis	OH	105.000,00
23	Pembantu Masinis/ Pembantu Operator	OH	80.000,00
24	Penjaga Malam	OH	75.000,00
25	Operator Terlatih	OH	110.000,00
26	Buruh Tak Terlatih	OH	80.000,00
27	Buruh Terampil	OH	85.000,00
28	Buruh Semi Terampil	OH	80.000,00
29	Mekanik	OH	105.000,00
30	Sopir	OH	105.000,00
31	Pembantu Sopir	OH	75.000,00

Warureja, 18 April 2023
 Di Buat Oleh :
 Perencana

Menyetujui :
 Camat Warureja
 Selaku Pakom



DANY SETIAWAN.S.STP
 Nip.19780914-199711 1 001


TONI SIGIT RADIKA

ANALISIS HARGA SATUAN PEKERJAAN (AHSP)
BIDANG CIPTA KARYA BERDASARKAN PERMEN PUPR NO. 1/PRT/M/2022
Tentang Pedoman Analisis Harga Satuan Pekerjaan Bidang Pekerjaan Umum

1	A.1.5.1.1		1	m3	Penggalian Tanah Biasa Sedalam 1 m		
					A	TENAGA	67.025,00
		L.01	0,750	OH	Pekerja	85.700,00	64.275,00
		L.04	0,025	OH	Mandor	110.000,00	2.750,00
					B	BAHAN	-
					C	PERALATAN	-
					D	JUMLAH A + B + C	67.025,00
					E	OVERHEAD & PROFIL 15%	10.053,75
				F	HARGA SATUAN PEKERJAAN (D+E)	77.078,75	
12	BG.1.5.1.4		1	m3	Pengurangan Kembali Tanah Hasil Galian		
					A	TENAGA	48.350,00
		L.01	0,500	OH	Pekerja	85.700,00	42.850,00
		L.04	0,050	OH	Mandor	110.000,00	5.500,00
					B	BAHAN	-
					C	PERALATAN	-
					D	JUMLAH A + B + C	48.350,00
					E	OVERHEAD & PROFIL 15%	7.252,50
				F	HARGA SATUAN PEKERJAAN (D+E)	55.602,50	
4	A.4.4.1.10		1	m2	Pemasangan Dinding Bata Merah Uk. (5x11x22)cm Tebal 1/2 Bata		
					A	TENAGA	38.460,00
		L.01	0,300	OH	Pekerja	85.700,00	25.710,00
		L.02	0,100	OH	Tukang Batu	100.000,00	10.000,00
		L.03	0,010	OH	Kepala Tukang	110.000,00	1.100,00
		L.04	0,015	OH	Mandor	110.000,00	1.650,00
					B	BAHAN	118.439,20
			70,000	Buah	Bata Merah 5 x 11 x 22	1.300,00	91.000,00
			9,680	Kg	Portland Semen	1.440,00	13.939,20
			0,045	m3	Pasir Pasang	300.000,00	13.500,00
					C	PERALATAN	-
					D	JUMLAH A + B + C	156.899,20
					E	OVERHEAD & PROFIL 15%	23.534,88
					F	HARGA SATUAN PEKERJAAN (D+E)	180.434,08
2	A.4.4.2.5		1	m2	Pemasangan Plesteran 1 Pc : 5 Pp Tebal 15 mm		
					A	TENAGA	44.010,00
		L.01	0,300	OH	Pekerja	85.700,00	25.710,00
		L.02	0,150	OH	Tukang batu	100.000,00	15.000,00
		L.03	0,015	OH	Kepala Tukang	110.000,00	1.650,00
		L.04	0,015	OH	Mandor	110.000,00	1.650,00
					B	BAHAN	15.264,96
			5,184	Kg	Portland Semen	1.440,00	7.464,96
			0,026	m3	Pasir Pasang	300.000,00	7.800,00
					C	PERALATAN	-
				D	JUMLAH A + B + C	59.274,96	
				E	OVERHEAD & PROFIL 15%	8.891,24	
				F	HARGA SATUAN PEKERJAAN (D+E)	68.166,20	
6	A.4.4.2.27		1	m2	Pemasangan Acian		
					A	TENAGA	29.340,00
		L.01	0,200	OH	Pekerja	85.700,00	17.140,00
		L.02	0,100	OH	Tukang batu	100.000,00	10.000,00
		L.03	0,010	OH	Kepala Tukang	110.000,00	1.100,00
		L.04	0,010	OH	Mandor	110.000,00	1.100,00
					B	BAHAN	4.680,00
			3,250	Kg	Portland Semen	1.440,00	4.680,00
					C	PERALATAN	-
					D	JUMLAH A + B + C	34.020,00
				E	OVERHEAD & PROFIL 15%	5.103,00	
				F	HARGA SATUAN PEKERJAAN (D+E)	39.123,00	

9	A.4.7.1.10		1	m2	Pengecatan Tembok Baru Tanpa Plamir			
					A	TENAGA	9.005,50	
		L.01	0,020	OH	Pekerja	85.700,00	1.714,00	
		L.02	0,063	OH	Tukang Cat	100.000,00	6.300,00	
		L.03	0,006	OH	Kepala Tukang	105.000,00	661,50	
		L.04	0,003	OH	Mandor	110.000,00	330,00	
					B	BAHAN	13.645,00	
			0,100	Kg	Cat tembok dasar (Dulux)	55.200,00	5.520,00	
			0,260	Kg	Cat Penutup 2 Kali (Catylac)	31.250,00	8.125,00	
					C	PERALATAN	-	
					D	JUMLAH A + B + C	22.650,50	
				E	OVERHEAD & PROFI 15%	3.397,58		
				F	HARGA SATUAN PEKERJAAN (D+E)	26.048,08		
11	BG.1.5.1.3		1	m3	Pengurangan dengan Sirtu			
					A	TENAGA	24.175,00	
			0,250	OH	Pekerja	85.700,00	21.425,00	
			0,025	OH	Mandor	110.000,00	2.750,00	
					B	BAHAN	204.000,00	
			1,200	m3	Sirtu	170.000,00	204.000,00	
					C	PERALATAN	-	
					D	JUMLAH A + B + C	228.175,00	
					E	OVERHEAD & PROFI 15%	34.226,25	
					F	HARGA SATUAN PEKERJAAN (D+E)	262.401,25	
		BG.4.4.3.4		1	m2	Pemasangan Lantai Keramik 40 x 40 cm warna		
				A	TENAGA	36.785,00		
		L.01	0,250	OH	Pekerja	85.700,00	21.425,00	
		L.02	0,125	OH	Tukang Batu	100.000,00	12.500,00	
		L.03	0,013	OH	Kepala Tukang	110.000,00	1.430,00	
		L.04	0,013	OH	Mandor	110.000,00	1.430,00	
				B	BAHAN	85.162,50		
			6,625	Buah	Ubin Keramik 40 x 40 cm warr	8.100,00	53.662,50	
			10,000	Kg	Portland Semen	1.440,00	14.400,00	
			0,045	m3	Pasir Pasang	300.000,00	13.500,00	
			1,500	Kg	Semen Warna	2.400,00	3.600,00	
				C	PERALATAN	-		
				D	JUMLAH A + B + C	121.947,50		
				E	OVERHEAD & PROFI 15%	18.292,13		
				F	HARGA SATUAN PEKERJAAN (D+E)	140.239,63		
5	A.4.1.1.5		1	m3	Membuat Beton mutu f'c=14,5 MPa (K175), slump (12±2)cm, w/c = 0,66			
					A	TENAGA	181.115,00	
		L.01	1,650	OH	Pekerja	85.700,00	141.405,00	
		L.02	0,275	OH	Tukang Batu	100.000,00	27.500,00	
		L.03	0,028	OH	Kepala Tukang	110.000,00	3.080,00	
		L.04	0,083	OH	Mandor	110.000,00	9.130,00	
					B	BAHAN	824.890,00	
			326,000	Kg	Portland Semen	1.440,00	469.440,00	
			760,000	Kg	Pasir Beton	264,00	200.640,00	
			1.029,000	Kg	Pasir Pasang	140,00	144.060,00	
			215,000	ltr	Semen Warna	50,00	10.750,00	
				C	PERALATAN	-		
				D	JUMLAH A + B + C	1.006.005,00		
				E	OVERHEAD & PROFI 15%	150.900,75		
				F	HARGA SATUAN PEKERJAAN (D+E)	1.156.905,75		